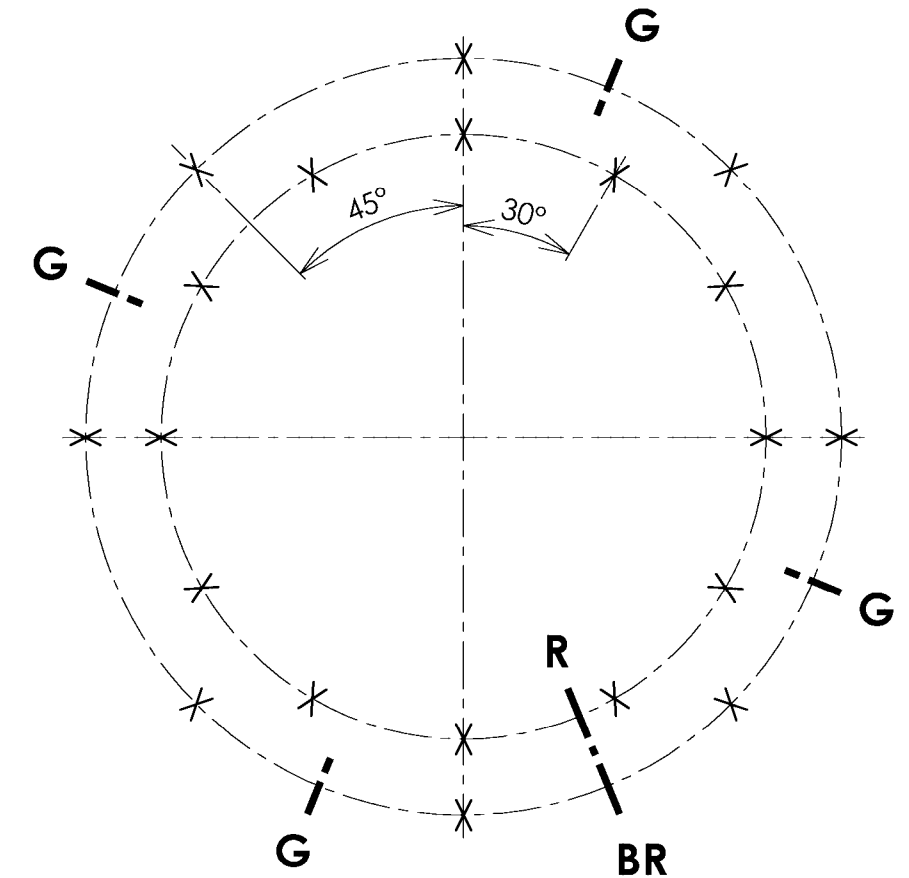
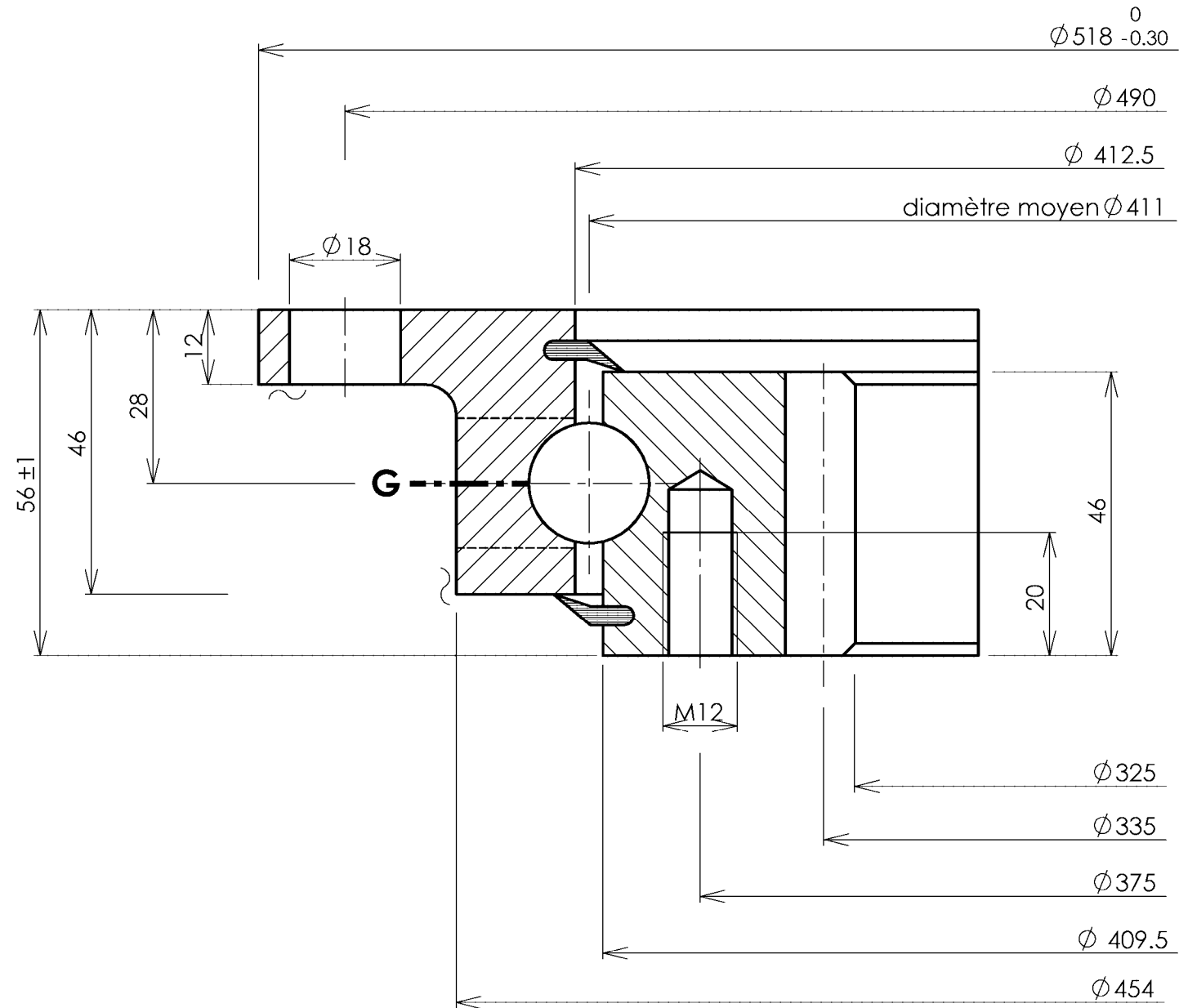




Implantation suivant A
 Implantation according to A
 Ansicht nach A



Denture - Gear - Verzahnung Droite		Tolérances générales suivant IT-ETR-061 General tolerances according to IT-ETR-061 Allgemeine toleranzen nach IT-ETR-061						Masse estimée <u>31</u> kg Gewicht ca <u>31</u> lbs Estimated weight	N° 22-0411-01
Module <u>5</u> Module - Modul	Angle de pression <u>20°</u> Pressure angle Eingriffswinkel	X	B.E. <u>8</u> O.R. A.R.	Trous de fixation Mounting holes Befestigungsborungen	<u>Ø 18</u>	equid. equis. gl. Abst.		Des. <u>B.C.</u> Date. <u>09/01/1979</u> Ver. _____ Date. _____ Ech. <u>1</u>	Cette couronne brevetée DUO-ROL-X est notre propriété. Ce plan ne peut être communiqué ni refansmis à des tiers sans l'autorisation écrite de ROLLIX-DEFONTAINE Information confidential proprietary of ROLLIX-DEFONTAINE. Any person excepted is required to accept same information in confidence and agrees to make no disclosures or use thereof except as authorized by ROLLIX - DEFONTAINE Diese patentierte drehverbindung DUO-ROL-X ist unser Eigentum. Diese zeichnung darf nicht ohne schriftliche genehmigung von ROLLIX-DEFONTAINE weitergegeben werden.
Nbre de dents <u>67</u> Nr. of teeth - Zahnzahl	Troncature Truncature - Kopfkürzung		B.I. <u>12</u> I.R. I.R.	Trous de fixation Mounting holes Befestigungsborungen	<u>M12</u>	equid. equis. gl. Abst.			
Diamètre primitif <u>335</u> Pitch diameter - Teilkreissdurchmesser		G	B.E. <u>4</u> O.R. A.R.	Trous de graisseurs Grease holes Schmierborungen	<u>M 8 x 1.00</u>	equid. equis. gl. Abst.		Siège social : 3 rue Louis Renault B.P. 329 - 44803 ST HERBLAIN CEDEX Tel. 02.40.67.89.89 Télécopie 02.40.67.89.03	
Déport 2δm Add. mod. 2δm - Profilverschiebung 2δm			B.I. _____ I.R. _____ I.R.	Trous de graisseurs Grease holes Schmierborungen					
Cote sur <u>8</u> dents <u>115.750</u> Measurement on teeth Zahnmessweite bei Zähnen <u>115.600</u>		B R	Position approximative du bouchon et du raccord de trempage Filler plug and hardening connection of raceway ca Stopfen - und heerteschlupf - position						
Faux rond au diamètre primitif - Run out on P.D. Rundlauffehler am Teilkreis			A	17/10/1985	Ancien No était L2-082-2-10	MC			
Non trempée No hardened Ungehartet	Trempée Hardened Gehartet		Ind	Date	Nature - Change - Art	Visa			